

IT-Sicherheit

- Sicherheit vernetzter Systeme -

Kapitel 10: Netzsicherheit - WLAN-Sicherheit (Schicht 2)

Inhalt

- WLAN: Eine kurze Einführung
- WLAN-Sicherheitsanforderungen und Mechanismen
- Wired Equivalent Privacy (WEP)
 - Authentisierung
 - Vertraulichkeit
 - Integrität
 - Autorisierung
 - Schwächen und Angriffe
- WiFi Protected Access (WPA)
 - Authentisierung mit 802.1X oder Preshared Keys (PSK)
 - Vertraulichkeit (TKIP)
 - TKIP-Schlüsselhierarchie
 - WPA- und TKIP-Sicherheit
- WPA 2



Wireless Local Area Network (WLAN)

- WLAN standardisiert in IEEE 802.11x:

Standard	Frequenz [GHz]	maximaler Durchsatz [Mbit/s]
802.11	2,4	2
802.11a	5	54
802.11b	2,4	11
802.11g	2,4	54
802.11n (verabschiedet 09/2009)	2,4 5	600

- Alle Geräte teilen sich die Bandbreite
- Maximaler Durchsatz praktisch nicht erreichbar (netto wird i.d.R. weniger als die Hälfte erreicht, z.B. 200-300 Mbit/s bei 802.11n)

Beispiel: MWN

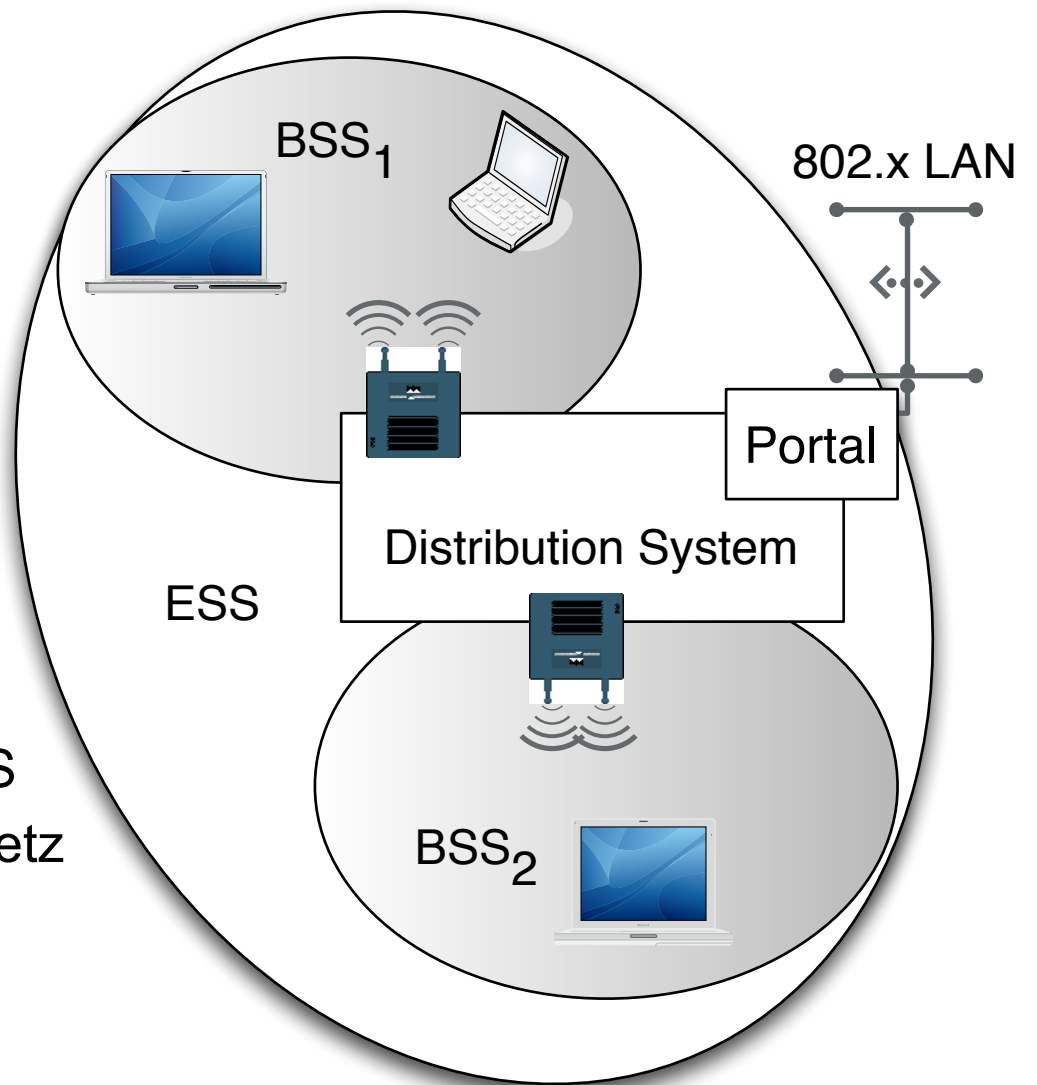
- Derzeit leistungsfähigstes Gerät im MWN: HP MSM460
- Dualband-Router, d.h. 2,4 GHz- und 5 GHz-Frequenzband
- Zwei Radios
- Durchsatz bei opt. Bedingungen 450 mbit/s brutto
- Künftig: Controller basierte Lösung von Aruba bzw. baugleiche Produkte der Fa. Alcatel-Lucent



- Nutzungsstatistik installierter Access Points:
http://apstat.lrz.de/AP_Statistik.html

WLAN: Infrastruktur-Modus

- Access Point (AP):
Zugangsknoten zum WLAN
- Station (STA)
 - Gerät mit WLAN-Ausstattung
 - (Intelligenter) Client
- Basic Service Set (BSS)
 - Gruppe von STAs, die selbe Frequenz nutzen
- Extended Service Set (ESS)
 - logisches Netz aus mehreren BSS
 - wird gebildet durch Verbindungsnetz (Distribution System (DSS))
 - ESS wird durch SSID identifiziert
- Portal: Verbindung zu anderen Netzen



WLAN: Ad-Hoc Modus

- Kein Access Point (AP) erforderlich
- Alle Stationen sind gleichberechtigt
- Basic Service Set (BSS)
 - Gruppe von STAs, die dieselbe Frequenz nutzen
 - Keine Kommunikation zwischen BSS möglich

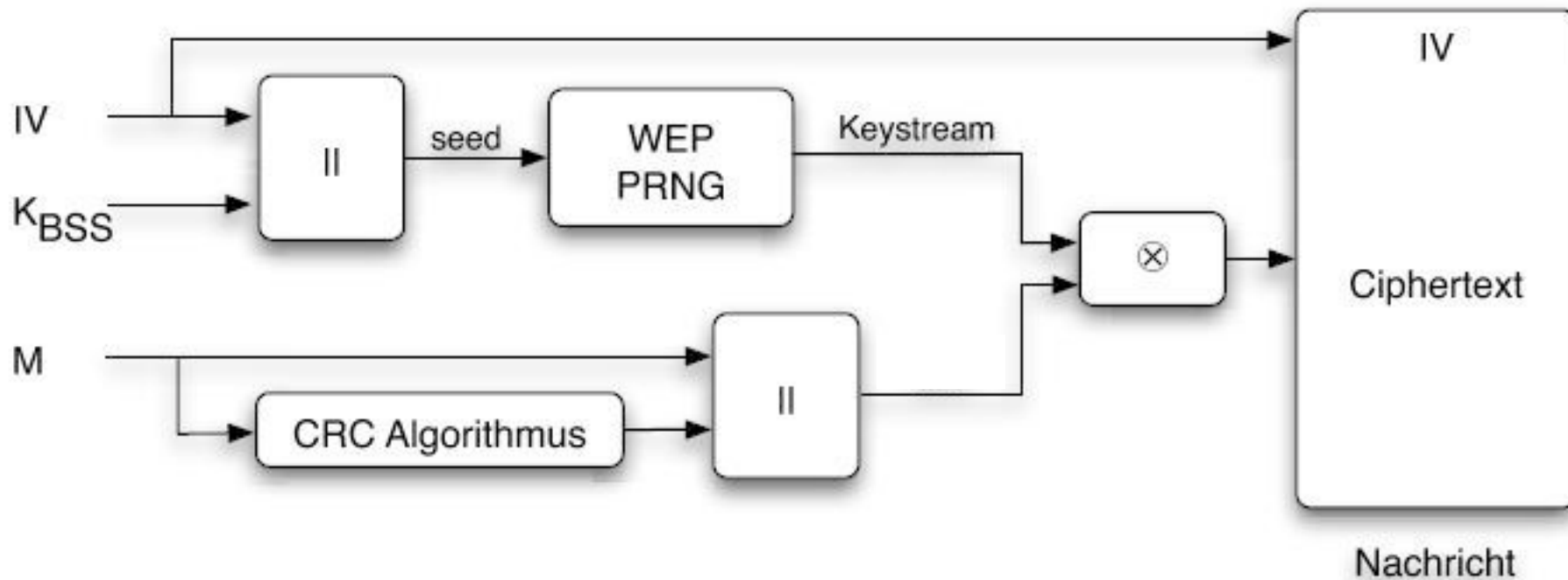


WLAN Sicherheitsmechanismen

- Mallet und Eve haben es im WLAN (wg. Funk) noch einfacher als in kabelgebundenen Netzen
- Sicherheitsanforderungen
 - Authentisierung der Teilnehmer
 - Zugangskontrolle zum Netz (Autorisierung)
 - Vertraulichkeit der Daten
 - Integrität der Daten
- Sicherheitsmechanismen
 - Wired Equivalent Privacy (WEP)
 - WiFi Protected Access (WPA)
 - WiFi Protected Access 2 (WPA2)
 - IEEE 802.11i (Standard, wegen Verspätung etablierte die Wi-Fi Alliance (Herstellerkonsortium) bereits WPA)
 - IEEE 802.11i D3.0 ist äquivalent zu WPA
 - IEEE 802.11i D9.0 ist äquivalent zu WPA2

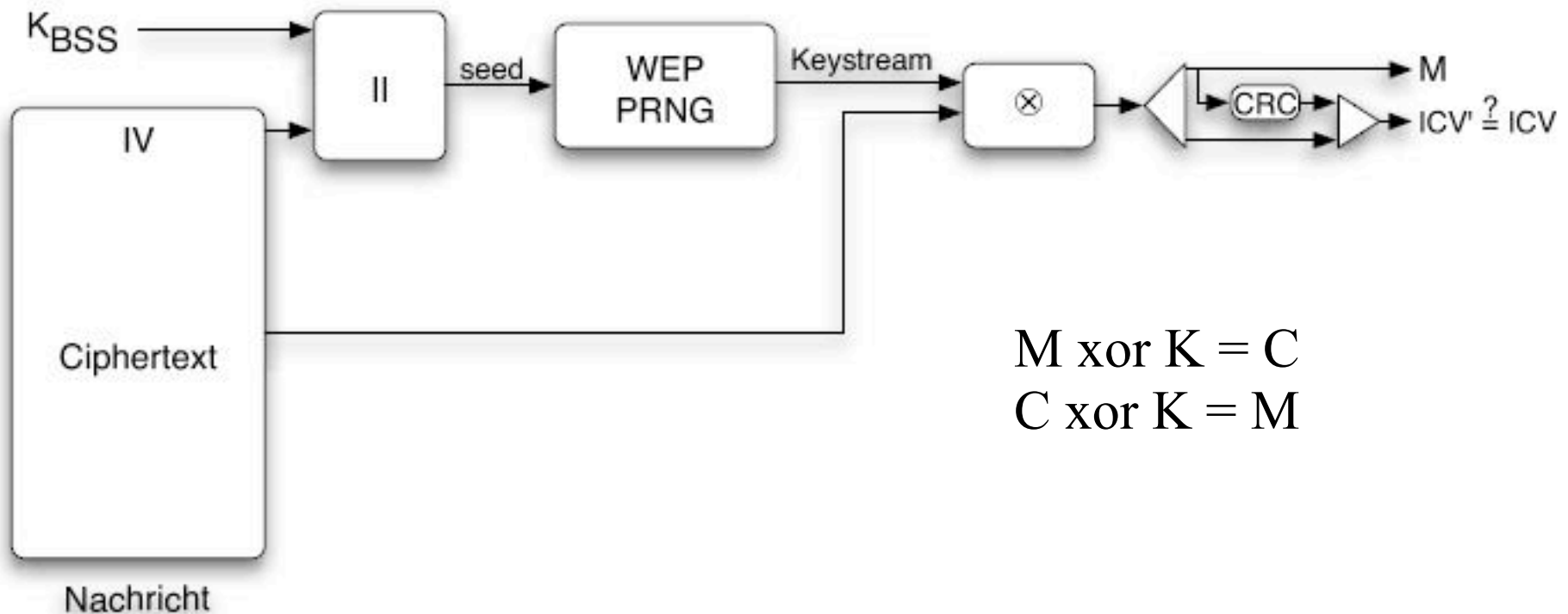
Vertraulichkeit: Wired Equivalent Privacy (WEP)

- Klartext wird mit Bitstrom XOR-verknüpft
- Bitstrom wird mit RC4 als Pseudozufallszahlengenerator (WEP PRNG) erzeugt
 - Für jede Nachricht 24-bit Initialisierungsvektor (IV) konkateniert mit 40-bit WEP-Schlüssel als 64-bit Seed für PRNG
 - Nachricht konkateniert mit CRC wird mit dem Bitstrom XOR-verknüpft



WEP: Entschlüsselung

- IV wird im Klartext mit jedem Chiffretext übertragen
 - Jeder, der K_{BSS} kennt, kann Keystream erzeugen und Nachricht entschlüsseln
 - Selbstsynchronisierung von WEP
- Entschlüsselung ist inverser Vorgang zur Verschlüsselung



$$M \text{ xor } K = C$$
$$C \text{ xor } K = M$$

WEP: Integritätssicherung mit CRC-32

- Cyclic Redundancy Check (CRC) ist ein Fehlererkennungscod
- Entwickelt, um Übertragungsfehler u.a. in Ethernet zu erkennen
- Mathematische Grundlagen:
 - Bit-String wird als Polynom mit Koeffizienten 0 und 1 aufgefasst
 - Nachricht M wird interpretiert als Polynom $M(x)$
 - Berechnungen modulo 2; d.h. Addition und Subtraktion identisch mit XOR
- Berechnung des CRC-Werts von $M(x)$ zur Integritätssicherung:
 - Einigung auf Generatorpolynom $G(x)$ (i.d.R. standardisiert)
 - Sei n der Grad von $G(x)$, dann ist $n+1$ die Länge des Bit-Strings von $G(x)$
 - $M(x)$ wird durch $G(x)$ geteilt
 - Teilungsrest $M(x) \bmod G(x)$ ist CRC-Wert und wird an M angehängt
 - Empfänger berechnet: Gesamtnachricht $(M(x) \mid \text{CRC}) \bmod G(x)$
 - = 0; Nachricht wurde bei der Übertragung nicht verändert
(außer Änderung ist Vielfaches von $G(x)$)
 - ≠ 0; Nachricht wurde verändert

Anwendungen und Grenzen von CRC

- Einfach und billig in Hardware umzusetzen (32-bit Schieberegister)

- Gut geeignet für die Erkennung von „zufälligen“ Fehlern (z.B. bei Rauschen)
 - Ethernet
 - Festplatten-Datenübertragung
 - USB, Bluetooth, SD/MMC-Karten, ...

- Aber: CRC ist keine kryptographische Hashfunktion!
 - Andere (sinnvolle) Nachrichten mit selbem CRC-Wert können relativ einfach erzeugt werden

- Nur Fehlererkennung, keine Fehlerkorrektur möglich

WEP Authentisierung

■ Open System Authentication

- ❑ Entweder der AP verschlüsselt nicht: Dann keine Authentifizierung, jeder kann den AP nutzen
- ❑ Oder bei aktivierter WEP-Verschlüsselung: Wer den Schlüssel kennt, kann Daten übertragen

■ Shared Key Authentication

- ❑ 4-Way-Challenge-Response-Protokoll
- ❑ Basiert auf WEP-Verschlüsselung:
 1. STA sendet Authentication Request an AP
 2. AP sendet Challenge r im Klartext zurück
 3. STA verschlüsselt r und sendet $WEP(r)$ zurück
 4. AP verifiziert

WEP Zugangskontrolle

- Bei Open System Authentication ohne Verschlüsselung kann jeder senden
- Falls WEP aktiviert ist, kann nur senden, wer K_{BSS} kennt
- Keine individuelle Benutzerauthentifizierung mittels WEP möglich
- Viele APs bieten zusätzlich MAC-adressbasierte Access Control Listen (ACLs)
 - Nur bekannte/freigeschaltete MAC Adressen dürfen senden, aber
 - MAC kann einfach mitgelesen werden
 - MAC kann einfach gefälscht werden

WEP-Schwächen: Überblick

- WEP erfüllt KEINE der Sicherheitsanforderungen:

- Vertraulichkeit:
 - Schlüsselmanagement und Schlüssel sind ein Problem
 - WEP ist einfach zu brechen
 - Jeder der K_{BSS} kennt, kann alle damit verschlüsselten Nachrichten mitlesen

- Integrität
 - CRC ist kein geeignetes Verfahren zur Integritätssicherung bei absichtlicher Manipulation

- Authentisierung
 - basiert auf WEP

- Zugriffskontrolle
 - Keine individuelle Authentifizierung, somit generell nur rudimentäre Zugriffskontrolle möglich

WEP Schwäche: Schlüsselmanagement

- Standard legt kein Schlüsselmanagement fest
- „Out-of-Band“ Schlüsselverteilung erforderlich
 - Manuelles Schlüsselmanagement oft fehlerbehaftet
 - Schlüssel werden sehr selten gewechselt
 - Oft war per Default in Accesspoints die Open System Authentication ganz ohne Verschlüsselung aktiviert

- Schlüssellängen
 - WEP-40; 40 Bit Schlüssel (wegen Exportrestriktionen)
 - WEP-104; 104 Bit Schlüssel
 - Vom Benutzer z.B. in Form von 26 Hexziffern einzugeben
 - Somit mühsam/fehleranfällig und deshalb häufig sehr einfach gewählt
 - Aber selbst mit ausreichend langen Schlüsseln wäre WEP nicht sicher

WEP Schwäche: Verschlüsselung

- RC4 ist Stromchiffre, d.h. der selbe Seed sollte nicht wiederverwendet werden
 - IV soll dies verhindern
 - IV wird aber im Klartext mit übertragen
 - 24 Bit für den IV sind deutlich zu kurz
- Wiederverwendung des Keystream (bei gleichem IV)
 - Zwei Klartextnachrichten M_1 und M_2 mit Plaintext $P_i = (M_i | CRC_i)$
 - Mit Ciphertext $C_1 = P_1 \oplus RC4(IV_1, K_{BSS})$
 - und $C_2 = P_2 \oplus RC4(IV_1, K_{BSS})$ gilt:
 - $C_1 \oplus C_2 = (P_1 \oplus RC4(IV_1, K_{BSS})) \oplus (P_2 \oplus RC4(IV_1, K_{BSS})) = P_1 \oplus P_2$
 - d.h. falls Angreifer M_1 und C_1 kennt, kann er P_2 (somit M_2) aus dem mitgehörten C_2 berechnen, ohne K_{BSS} zu kennen (Known-Plaintext Angriff)
 - Known-Plaintext ist einfach zu erzeugen (Daten von außen schicken)

WEP Schwäche: Traffic Injection

- Known-Plaintext Angriff: Mallet kennt M und C:
$$C = \text{RC4}(\text{IV}, K_{\text{BSS}}) \oplus (M, \text{CRC}(M))$$
- Damit kann Mallet den Key Stream berechnen:
$$\text{RC4}(\text{IV}, K_{\text{BSS}}) = C \oplus (M, \text{CRC}(M))$$
- Absichtliche Wiederverwendung alter IVs möglich:
Mallet berechnet
$$C' = \text{RC4}(\text{IV}, K_{\text{BSS}}) \oplus (M', \text{CRC}(M'))$$

und schickt (IV, C') an Bob
- Bob hält dies für ein gültiges Paket

- Wissen über verwendete höherliegende Protokolle erleichtert auch einen rein passiven Known-Plaintext Angriff:
 - Protokoll-Header, Adressen, Protokollprimitive sind Teile von M, meist an festen und bekannten Positionen

WEP Schwäche: Integritätssicherung

- CRC und RC4 sind linear
- Mallet fängt Nachricht von Alice an Bob ab: (IV, C) mit $C = RC4(IV, K_{BSS}) \oplus (M, CRC(M))$
- Mallet verfälscht die Nachricht M zu Nachricht X :
 - Mallet wählt beliebige Nachricht M' mit derselben Länge
 - Mallet sendet Ciphertext $C' = C \oplus (M', CRC(M')) = RC4(IV, K_{BSS}) \oplus (M, CRC(M)) \oplus (M', CRC(M')) = RC4(IV, K_{BSS}) \oplus (M \oplus M', CRC(M) \oplus CRC(M')) = RC4(IV, K_{BSS}) \oplus (M \oplus M', CRC(M \oplus M')) = RC4(IV, K_{BSS}) \oplus (X, CRC(X))$
- Mallet kennt Inhalt von X nicht, da er M nicht kennt
- Aber: Eine „1“ an Position n in M' führt zu gekipptem Bit an Position n in X ; Mallet kann kontrollierte Änderungen in M durchführen. Beispiel: Zieladresse von IP-Paketen ändern

Weakness in Key Scheduling of RC4

- Papier von Fluhrer, Mantin und Shamir; 2001:
 - Grosse Zahl unsicherer Schlüssel wurden identifiziert, kleine Zahl von Bits reicht, um die meisten Output-Bits zu berechnen
 - Schwäche: IV wird mit K_{BSS} konkateniert; IV im Klartext übertragen
 - K_{BSS} bleibt relativ lange konstant, IV wechselt
 - Passive Ciphertext-Only Attack:
 - Eve muss 4 bis 6 Millionen Pakete mithören
 - Dies dauert nur wenige Minuten (ggf. Traffic stimulieren)
 - Abhängigkeit von der Schlüssellänge (40 oder 104 Bit) ist nur linear

- Klein zeigt 2005, dass es stärkere Korrelationen zwischen Keystream und Schlüssel gibt und verbessert diesen Angriff weiter

Breaking 104-bit WEP in less than 60 seconds

- Artikel von Tews, Weinmann, Pyshkin, TU Darmstadt, 2007
- Aktiver Angriff
- Nutzt ARP-Request- und ARP-Reply-Pakete
 - Feste Länge der Pakete
 - Über Länge der Frames sind die verschlüsselten ARP Pakete erkennbar
 - Die ersten 16 Byte des ARP Paketes sind vorhersagbar
 - 8 Byte LLC Header (AA AA 03 00 00 00 08 06) gefolgt von
 - 8 Byte ARP Header:
 - 00 01 08 00 06 04 00 01 für ARP Request
 - 00 01 08 00 06 04 00 02 für ARP Response
 - XOR Verknüpfung abgehörter Pakete mit dieser Bytefolge liefert die ersten 16 Byte des Keystream
 - Wiedereinspielen abgehörter ARP Requests beschleunigt den Angriff
 - Erfolgsrate bei nur 40.000 Frames schon > 50 %
 - Erfolgsrate bei 85.000 Frames rund 95 %

Schlussfolgerung

- WEP ist **NICHT** sicher
- WEP sollte **NICHT** verwendet werden
- Der Data Security Standard (DSS) der Payment Card Industry (PCI) verbietet die Nutzung von WEP im Rahmen jeglicher Kreditkarten-Datenverarbeitung seit Juli 2010

WiFi Protected Access

- WPA zur Verbesserung der Sicherheit eingeführt
- WEP-Hardware sollte weiter benutzbar bleiben
- Vertraulichkeit:
 - Temporal Key Integrity Protocol (TKIP)
 - Rekeying-Mechanismus zum automatischen Wechseln der Schlüssel
 - Hierarchie von Schlüsseln
- Integritätssicherung
 - TKIP Message Integrity Code - MIC (genannt „Michael“); zur Unterscheidung von MAC (Media Access Control)
 - Mit Schlüssel parametrisierte kryptographische Hash-Funktion
 - Verbessert ungeeigneten CRC-Mechanismus von WEP
- Authentisierung
 - Nach wie vor Möglichkeit für Pre-Shared Key (PSK)
 - Bietet aber auch 802.1X (insb. in großen IT-Infrastrukturen genutzt)

Temporal Key Integrity Protocol (TKIP)

- TKIP verwendet Schlüsselhierarchie, um kurzlebige Schlüssel zu erzeugen
- Drei Hierarchiestufen (von unten nach oben):
 1. Temporäre Schlüssel (Temporal Key, TK)
 - In jede Richtung (AP zu STA, STA zu AP) eigene Schlüssel:
 - zur Verschlüsselung (128 Bit)
 - zur Integritätssicherung (64 Bit)
 - Erneuerung des Schlüsselmaterials durch `rekey key` Nachricht
 - `rekey key` Nachricht enthält Material, damit STA und AP neue Sitzungsschlüssel ableiten können; Nachricht verschlüsselt mit
 2. Pairwise Transient Key (PTK)
 - Sichern die Übertragung temporärer Schlüssel
 - 1 Schlüssel zur Sicherung des Schlüsselmaterials
 - 1 Schlüssel zur Sicherung der `rekey key` Nachricht

TKIP Schlüsselhierarchie

3. Pairwise Master Key (PMK)

- Höchster Schlüssel innerhalb der Hierarchie
- Erzeugt vom 802.1X Authentication Server und vom AP an STA weitergereicht
- Individuell pro Endgerät (AP)
- Falls 802.1X Setup „zu komplex“; Preshared Keys möglich (d.h. in der Praxis: Passwörter)
- Master Key wird zur Sicherung der key-encryption Keys genutzt
- Damit Aufbau einer Sitzungsstruktur möglich; von der Authentisierung über 802.1X bis
 - Widerruf des Schlüssels
 - Ablauf des Schlüssels
 - STA verliert Kontakt zum AP

- Achtung: Kompromittierung des Master Key führt zur Kompromittierung der gesamten Hierarchie!

TKIP Schlüsselhierarchie Zusammenfassung

- Aus IEEE 802.11i-2004 (geht über reines TKIP hinaus)
- hier Verwendung von 802.1X

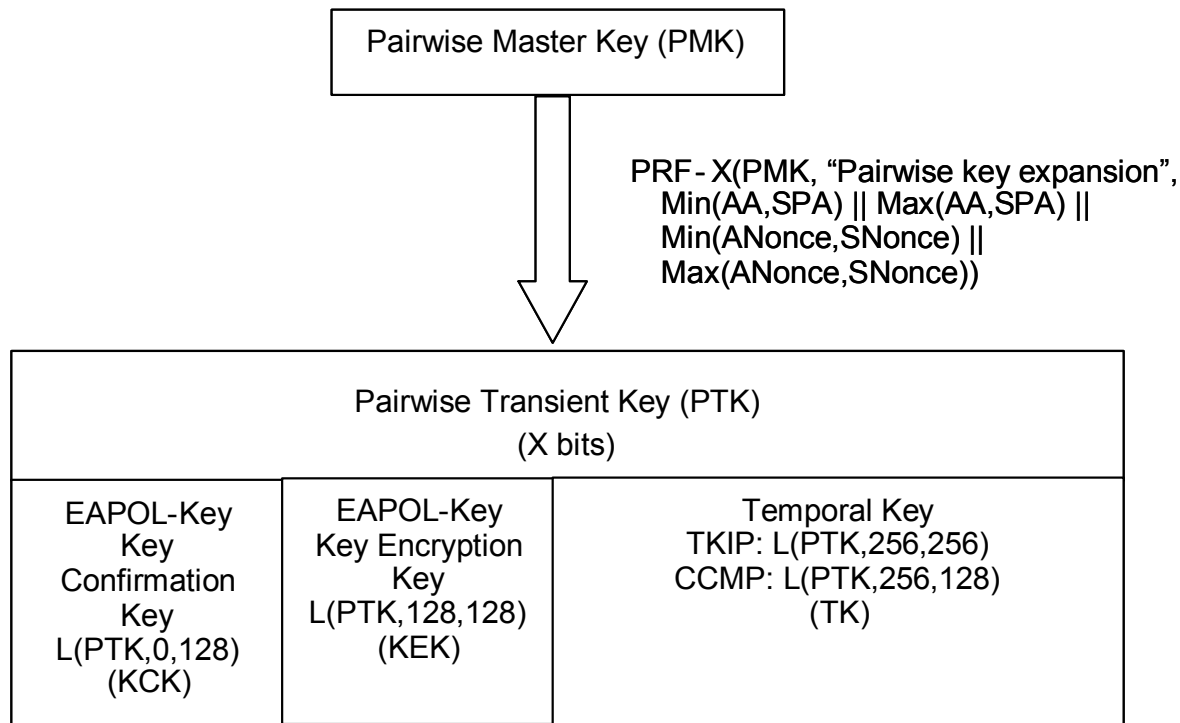


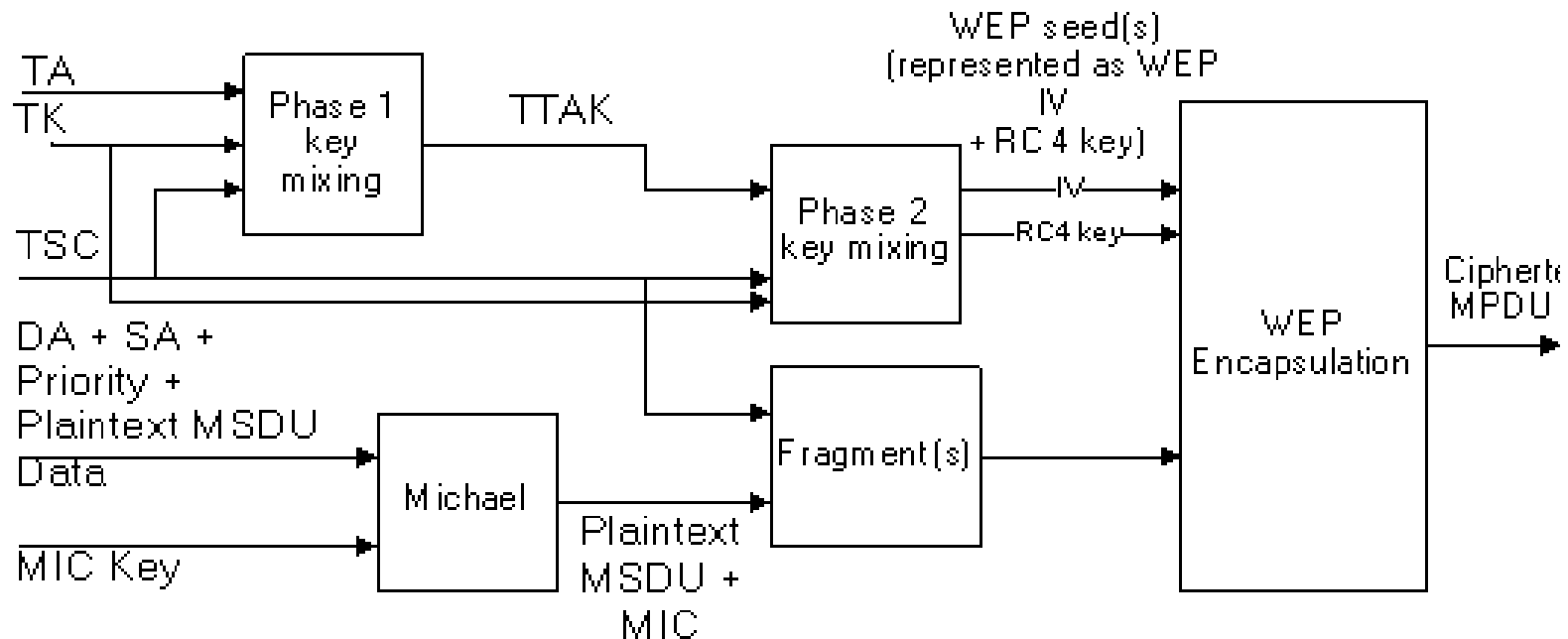
Figure 43s—Pairwise key hierarchy

- **PRF** Pseudo Random Function
- **AA** Authenticator Address
- **SPA** Supplicant Address
- **EAPOL** EAP over LAN
- **KCK** Key Confirmation Key (Integritätssicherung)
- **KEK** Key Encryption Key
- **L(x,0,128)** Teilstring ab Bit 0 mit Länge von 128
- **X(x) = L(x,0,512)** bei TKIP; **L(x,0,384)** bei CCMP

- CCMP ist Bestandteil von WPA2 (später, S. 39)
- PRF: Pseudo Random Function zur Schlüsselableitung (vgl. PKCS#5 oder RFC2898)

TKIP Verschlüsselung: Blockdiagramm

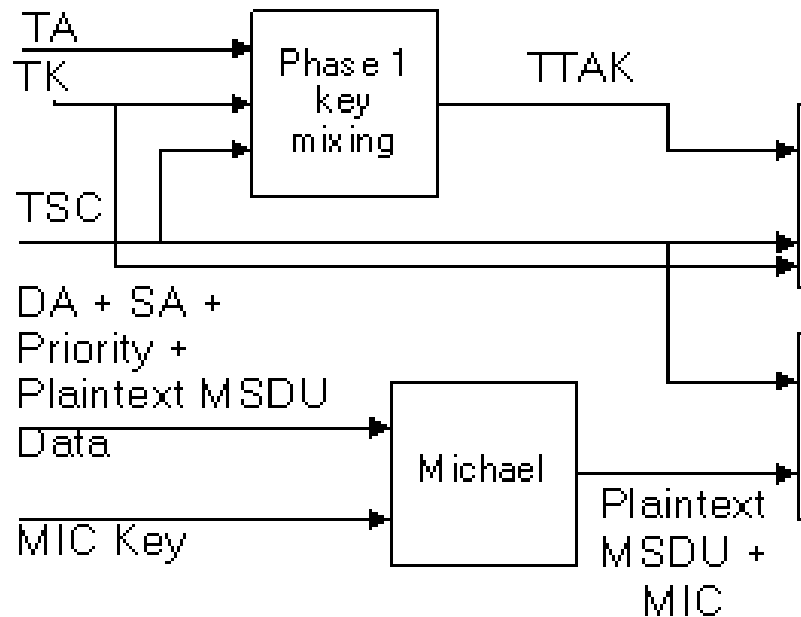
■ Aus IEEE 802.1i-2004



- | | | | |
|-------|-----------------------|--------|----------------------------|
| ■ TA | Transmitter Address | ■ MSDU | MAC Service Data Unit |
| ■ TK | Temporal Key | ■ MPDU | Message Protocol Data Unit |
| ■ TSC | TKIP Sequence Counter | ■ TTAk | TKIP Mixed Address and Key |
| ■ DA | Destination Address | ■ MIC | Message Integrity Code |
| ■ SA | Source Address | | |

TKIP Verschlüsselung

■ Aus IEEE 802.1i-2004

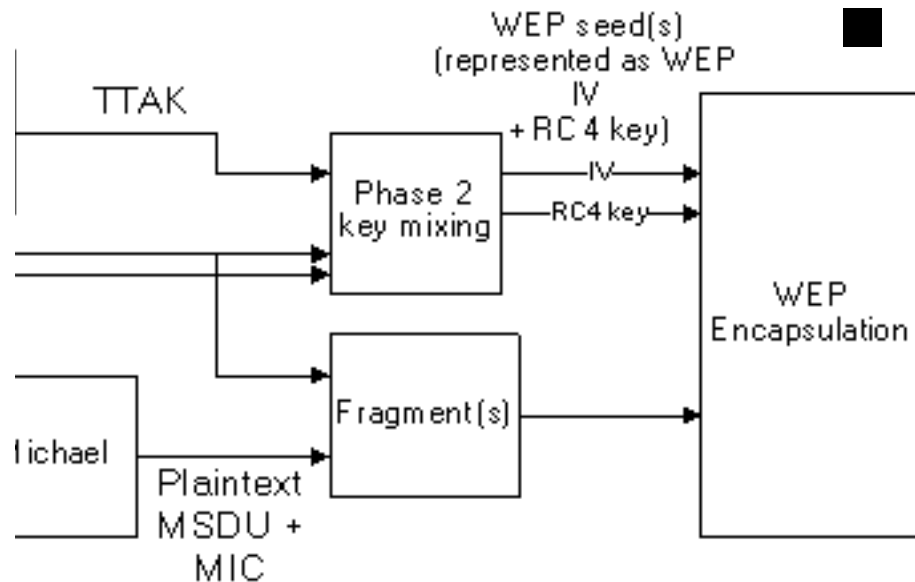


- Kein wirklich neues Verfahren; soll nur Schwächen beseitigen
- Phase 1 Key Mixing
 - TKIP Mixed Address and Key:
 $TTAK = \text{Phase1}(TA, TK, TSC)$
 - Phase1 ist nichtlineare Funktion mit XOR-Operationen, bitweiser UND-Operation sowie einer Verkürzungsfunktion
 - TA verhindert, dass zwei STAs denselben Schlüssel erhalten
 - TSC als Sequenznummer für Nachrichtenblöcke (MPDUs)

- TA Transmitter Address
- TK Temporal Key
- TSC TKIP Sequence Counter
- DA Destination Address
- SA Source Address

TKIP Verschlüsselung: Phase 2

■ Aus [IEEE 802.1i-2004]



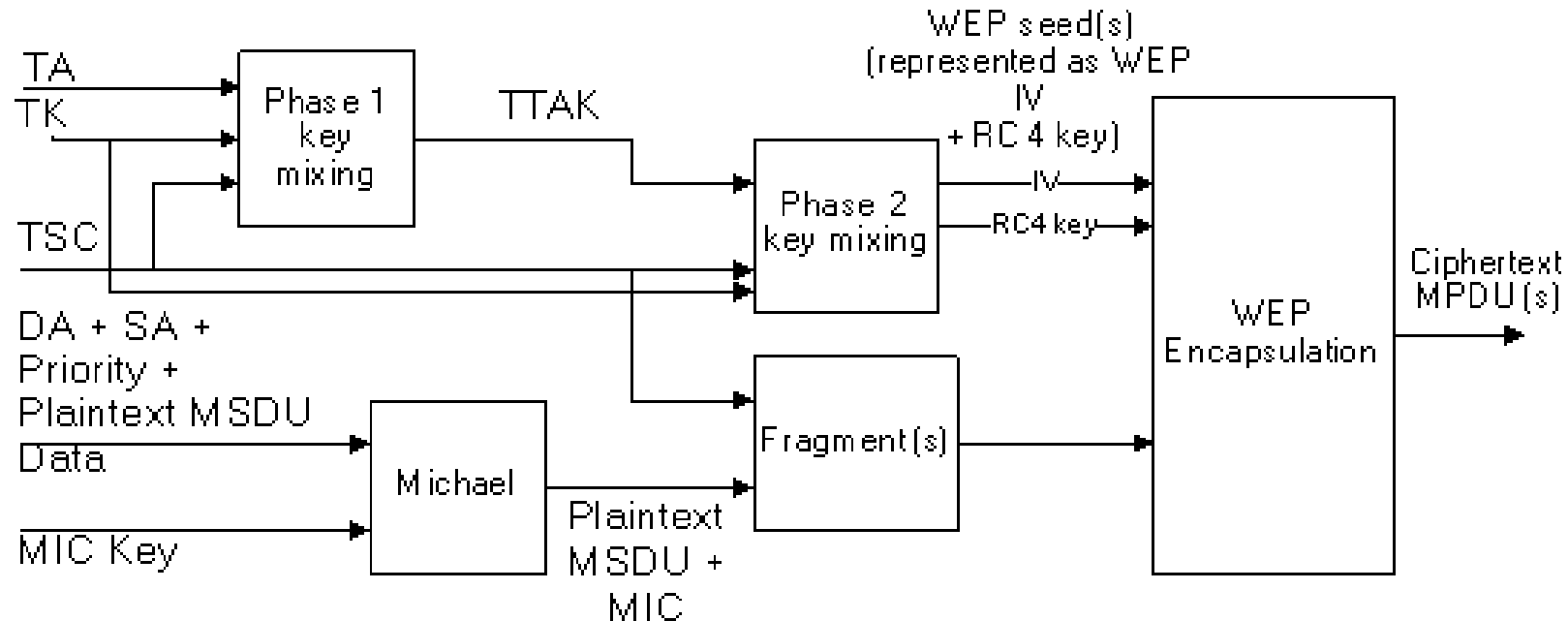
■ Phase 2 Key Mixing

- **TTAK** TKIP Mixed Address and Key
- **TK** Temporal Key
- **TSC** TKIP Sequence Counter

- TTAK = Phase1(TA, TK, TSC)
- Phase2(TTAK, TK, TSC)
- Phase2 ist Feistel-Chiffre:
 - Einfache Operationen für „schwache“ AP-Hardware
 - XOR, UND, ODER, >>
 - S-Box
- Erzeugt 128 Bit WEP-Schlüssel
 - 24 Bit Initialisierungsvektor
 - 104 Bit RC4-Schlüssel

TKIP Verschlüsselung: Zusammenfassung

■ Aus IEEE 802.1i-2004



- Für jedes Frame (MSDU) wird eigener Schlüssel generiert
- Hardware-Abwärtskompatibilität; d.h. Verwendung von RC4 nach wie vor problematisch

WPA und TKIP: Sicherheit

- Bei Verwendung von Pre Shared Keys (PSK) hängt die Sicherheit stark von der Stärke des Passworts ab
- Angriff mit Rainbow-Tables (seit 2004)
- Angriff auf PRF Funktion der Schlüsselverteilung (August 2008)
 - nutzt GPUs (Graphics Processing Units) anstatt CPUs
 - Entwickelt auf NVIDIA-CUDA (Compute Unified Device Architecture)
 - Compiler und Entwicklungsumgebung
 - nativer Zugriff auf GPUs auf Grafikkarten
 - dadurch massive Parallelisierung möglich
 - damit Speedup von Faktor 30 und mehr möglich
 - Zeit für „Raten“ eines Passwortes reduziert sich auf 2-3 Tage
- Angriff auf TKIP Verschlüsselung (November 2008)
 - Entschlüsselung von Paketen mit teilweise bekanntem Inhalt ohne Kenntnis des Schlüssels möglich
 - Schlüssel ist damit nicht zu brechen

Multi-core architectures – NVIDIA G80

- 128 stream processors
- 330 GFlops (today's general purpose CPUs have ~10)
- 150W
- Top of the line graphics hardware (along with the G92)

damals



Einschub: GPUs im Supercomputing

- Chinesischer Supercomputer Tianhe-1A mit 2,5 Petaflop/s
- Benannt nach dem Standort - Stadtviertel in Tianjin (südöstlich von Peking)
- Hybridsystem mit 14.336 CPUs (je 6 Cores und 7.168 Nvidia Tesla M2050 GPUs (je 448 Cuda Cores);
- Zur Inbetriebnahme im Oktober 2010 auf Platz 1 der Top-500.
- 11/2011: Platz 2



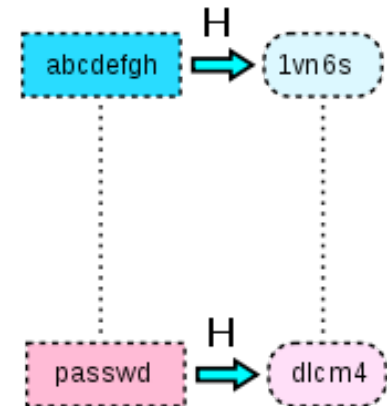
Einschub: Rainbow-Tables

- Bei allen Krypto-Angriffen ist Rechenzeit- und Speicherplatzkomplexität zu betrachten
- Rainbow-Tables versuchen, optimalen time-memory tradeoff zu nutzen, um vollständigen Brute-Force-Angriff zu sparen
- Idee: Optimale Speicherung einer Klartext-zu-Hash Tabelle
- Kompakte Speicherung von sog. Chains (Ketten/PW-Sequenzen)
 - Kette startet mit initialem Klartext-Wort, dieses wird gehasht
 - resultierender Hash wird Reduktionsfunktion unterworfen
 - Reduktionsfunktion liefert weiteres potentiell Klartext-Wort
 - Dieser Vorgang wird n-mal wiederholt
 - relevant sind nur erstes Klartext-Wort und letzter Hash-Wert
 - Vorgang wird einmal für alle Wörter eines Wörterbuchs wiederholt
 - Kollisionen vermeiden: internes Klartext-Wort darf nicht Startwert einer anderen Kette sein
 - Rainbow Table speichert alle resultierenden Ketten (1. Klartext : letzter Hash)

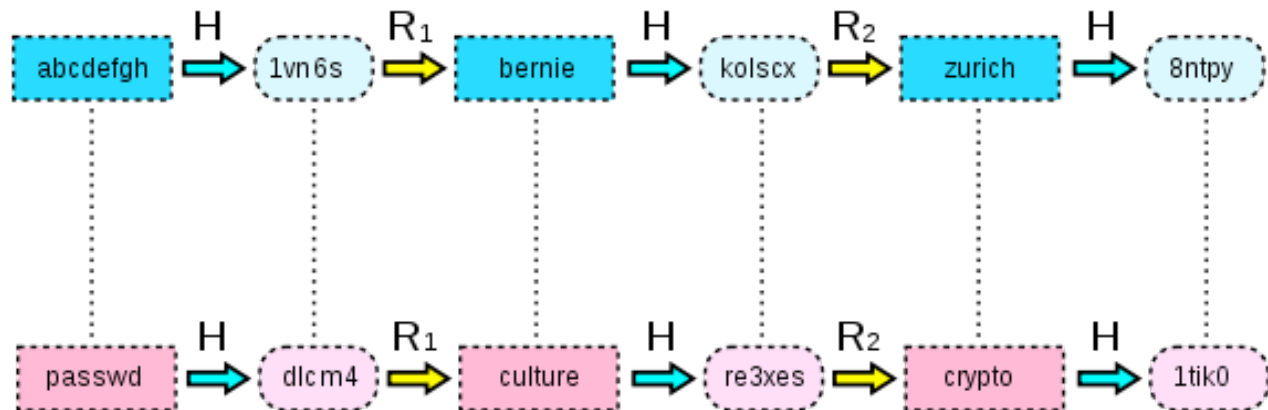
Einschub: Rainbow Tables; Beispiele

■ Trivialfall: Nur 1 Iteration

- Speichert zu jedem Klartext seine Hashsumme
- Rainbow-Tabelle wird sehr lang und damit zu groß



■ 3 Iterationen:



Nur erster Klartext und letzter Hash pro Zeile werden gespeichert

Einschub: Rainbow Tables; Anwendung

- Rainbow-Tabelle mit w Einträgen und Ketten der Länge n
- MD5 Hash: `bca6a2aed3edc8e22f68ed65e39682c6` („IT-Sec“)
- Suche in Tabelle auf rechter Seite. Fallunterscheidung:
 1. Hash-Wert gefunden, steht z.B. in Zeile 17
 - Kette aus Zeile 17 komplett durchlaufen
 - $(n-1)$ te Anwendung der Reduktionsfunktion liefert den gesuchten Klartext
 2. Hash-Wert steht nicht in Rainbow-Table
 - Reduktion des Hashes (vereinfachtes Bsp. erste 6 Zeichen): `bca6a2`
 - `MD5(bca6a2)` liefert `3c41c8c8c5d27647d3f64937a801c90a`
 - Suche diesen Hash in Tabelle
- In der Praxis werden verschiedene Reduktionsfunktionen kombiniert
 - Ziel: Kollisionen / Wiederholungen vermeiden, um möglichst viele Klartexte abzudecken

Angriff auf TKIP Verschlüsselung

- Beck, TU Dresden, Tews, TU Darmstadt; publ. 08.11.2008
- Erstes Verfahren, das keine Pre Shared Keys voraussetzt
- Basiert auf chop-chop Angriff (bekannt seit 2005)
- Funktionsweise:
 - Angreifer schneidet Verkehr mit, bis er verschlüsseltes ARP-Paket findet (vgl. Folien „Breaking WEP in less than 60 seconds“)
 - letztes Byte wird entfernt
 - Annahme: Byte war 0; mit XOR-Verknüpfung mit bestimmten Wert wird versucht, eine gültige Checksumme zu erzeugen
 - Paket wird an STA gesendet:
 - Inkorrekt: Paket wird verworfen
 - Korrekt: Client erzeugt MIC Failure Report Frame; Angreifer muss dann vor nächstem Versuch 60 Sekunden warten, sonst erzwungener Verbindungsabbau
 - Worst Case: 256 Tests für 1 Byte erforderlich. Praktisch: In 12 Minuten mindestens 12 Byte entschlüsselbar.

Beck, Tews Angriff (Forts.)

■ Sicherheitsmaßnahmen von WPA

- ❑ Anti-chopchop: zwei falsche MICs in 1 Minute ⇒ Verbindungsabbau
- ❑ TSC (Sequenznummer) verhindert Wiedereinspielen

■ Gegenmaßnahmen:

- ❑ 60 Sekunden warten (vgl. Folie vorher)
- ❑ Replay nicht an verwendeten, sondern an anderen Sendekanal

■ Entschlüsselung des ARP Pakets ermöglicht:

- ❑ Schlüsselstrom vom AP zu STA und MIC Code können ermittelt werden
- ❑ Eigene verschlüsselte Pakete können an STA gesendet werden; z.B. zum Manipulieren von ARP-Paketen

■ Grenzen des Angriffs

- ❑ Rekeying-Intervall muss ausreichend groß sein
- ❑ QoS muss aktiviert sein, sonst stehen keine 8 Kanäle zur Verfügung
- ❑ nur eine Richtung: AP zu STA

WPA-Schlüssel in der Cloud knacken (12.01.2011)

- Angriff auf WPA-Schlüssel (Pre-Shared Keys) über die Elastic Compute Cloud (EC2) Infrastruktur von Amazon
- Prinzipiell nichts Neues, nutzt nun aber die Cluster GPU Instances
- Wörterbuch-Angriff mit 70 Millionen Wörtern; pro Amazon-Maschine rund 50.000 Wörter pro Sekunde
- Alternative z.B. www.wpacracker.com: \$17 für Wörterbuch-Angriff mit mehr als 250 Millionen Wörtern auf 400 „herkömmlichen“ Amazon CPU Instances
- Details: <http://stacksmashing.net/2011/01/12/upcoming-black-hat-talk/>

WPA 2

- Empfehlung: Verwendung von WPA 2 anstelle von WPA

- Änderungen:
 - AES ersetzt verpflichtend RC4
 - CCMP (Counter Mode with Cipher Block Chaining Message Authentication Code Protocol) als Ersatz für TKIP

- Verfahren gilt derzeit als sicher
 - Verpflichtend für Geräte mit Wi-Fi Logo

- Aber: Verschlüsselung schützt nicht ewig
 - Mitgehörte Daten können evtl. später entschlüsselt werden

WiFi Protected Setup (WPS) Brute Force Vulnerab.

- 29.12.11: Stefan Vieböck (Student) dokumentiert Brute Force Vulnerability:
 - Quelle: http://sviehb.files.wordpress.com/2011/12/viehboeck_wps.pdf
- WPS: Eingeführt von der Wi-Fi Alliance 2007
 - Einfache Möglichkeit sicheres WLAN für SoHo Umgebungen zu konfigurieren
 - Gedacht für Nutzer mit wenig technischem Verständnis
- Wird von allen gängigen Herstellern und APs unterstützt
- Verschiedene Möglichkeiten Client „automatisch“ zu konfigurieren

- Im Folgenden: External Registrar mit PIN
 - Muss unterstützt werden falls AP „WPS-certified“

Method #3

Use this method if your client device asks for the Router's PIN number.

1. Enter the PIN number listed on this screen. (It is also listed on the label on the bottom of the Router.)
2. After the client device has been configured, click **OK**. Then refer back to your client device or its documentation for further instructions.

Figure 5: Description of PIN external Registrar option (Linksys WRT320N User Manual)

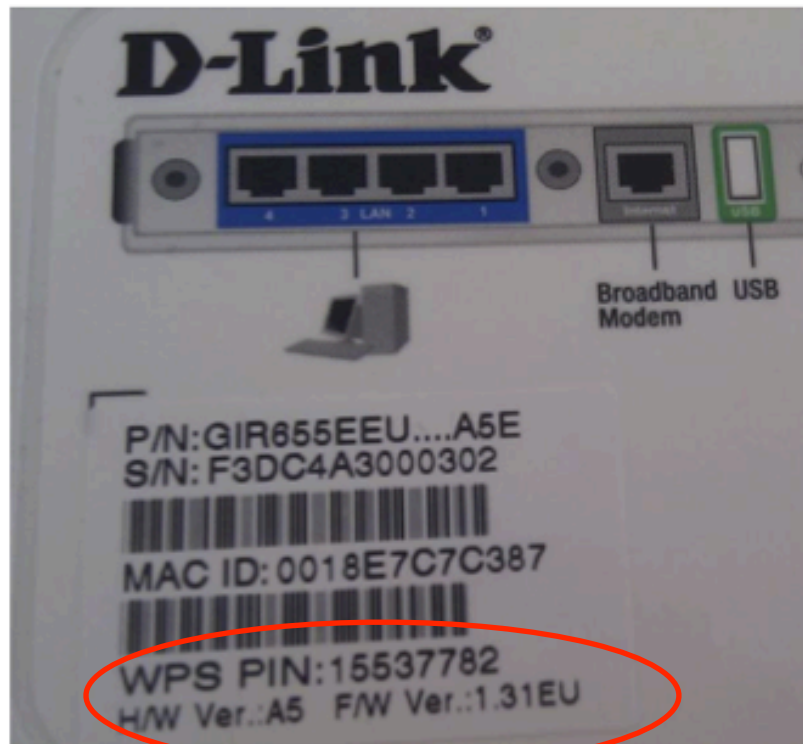


Figure 7: Label with WPS PIN on the back of a D-Link router

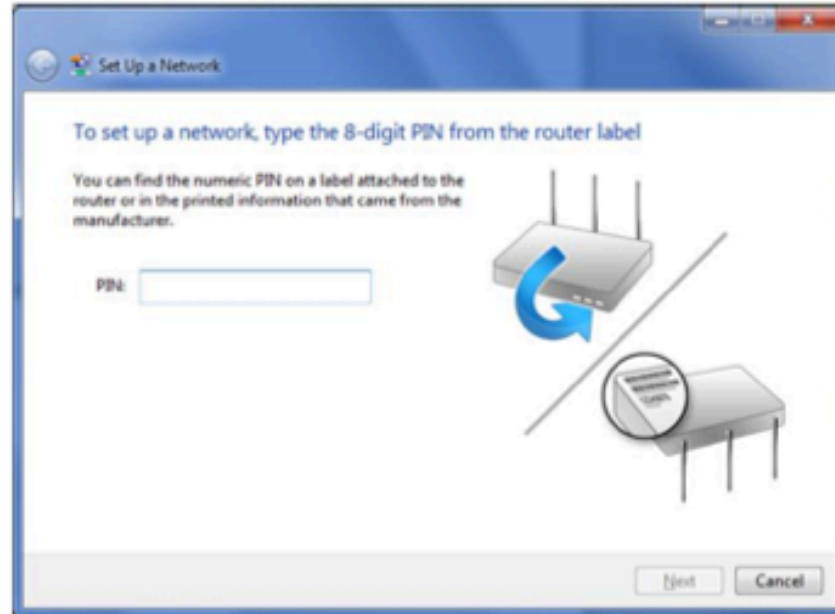


Figure 6: Windows Connect Now Wizard acting as a Registrar (Windows 7)

WiFi Protected Setup (WPS) Brute Force Vulnerab.

- Authentisierung erfolgt über 802.11 EAP mit PIN (8 Stellen)
- Design / Implementierungsfehler
 - Letzte Ziffer der PIN ist Prüfsumme (d.h. eigentlich 7 Stellen)
 - Beim Authentisierungsprotokoll wird PIN in zwei Hälften geteilt und getrennt verifiziert
 - Falls PIN-Hälfte nicht korrekt sendet AP eine EAP-NACK Nachricht
 - Deshalb dramatische Reduktion der Komplexität:
 - Theoretisch 10^8
 - Tatsächlich $10^4 + 10^3 = 11.000$
- Damit PIN in < 4 h zu brechen
 - Falls AP-Hersteller keine Schutzmechanismen gegen Brute Force nutzen
 - ... und die wenigsten machen das :-)
- Schutzmaßnahmen:
 - WPS deaktivieren
 - Firmware des AP aktualisieren